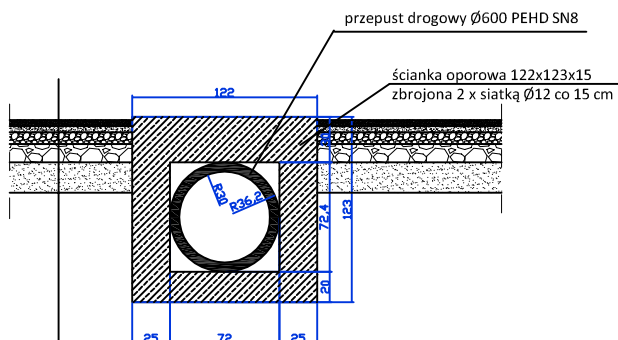
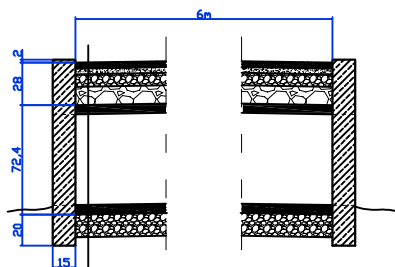


## WLOT PRZEPUSTU



warstwa ścierna z betonu asfaltowego AC 11 S gr. 4 cm  
 warstwa wiążąca z betonu asfaltowego AC 16 W gr. 4 cm  
 podbudowa zagęszczona mechanicznie - tłuczeń frakcji 0-31.5mm gr.8 cm  
 podbudowa zagęszczona mechanicznie - tłuczeń frakcji 0-63.0mm gr.12 cm  
 pospółka zagęszczona mechanicznie gr. 20 cm-warstwa mrozochronna

## PRZEKRÓJ PRZEZ PRZEPUST



warstwa ścierna z betonu asfaltowego AC 11 S gr. 4 cm  
 warstwa wiążąca z betonu asfaltowego AC 16 W gr. 4 cm  
 podbudowa zagęszczona mechanicznie - tłuczeń frakcji 0-31.5mm gr.8 cm  
 podbudowa zagęszczona mechanicznie - tłuczeń frakcji 0-63.0mm gr.12 cm  
 przeput z rury PEHD SN8 śr. 600 mm  
 ława żwirowa 15 cm

OBIEKT:	Przebudowa drogi gminnej ul Cmentarnej w Ręczno	
ADRES OBIEKTU:	Działka nr ewid. 456 obręb Ręczno	
INWESTOR:	GMINA RĘCZNO ul PIOTRKOWSKA 5 97-510 Ręczno	
BRANŻA:	Drogowa	
NAZWA RYSUNKU:	SZCZEGÓŁ PRZEPUSTU	
PROJEKTANT: inż. Paweł Wieczorek	Uprawnienia budowlane do projektowania i kierowania robotami budowlanymi w spec. drogowej mgr inż. Paweł Wieczorek LOD/0438/ZHOD/05	
Data:	Skala:	Nr rysunku:
2019	1:50	